


SPÉCIFICATIONS
Nom du contrat: _____ **Endroit:** _____

Acheteur: _____ **Ingénieur:** _____

Soumis à: _____ **Référence:** _____ **Approbation:** _____

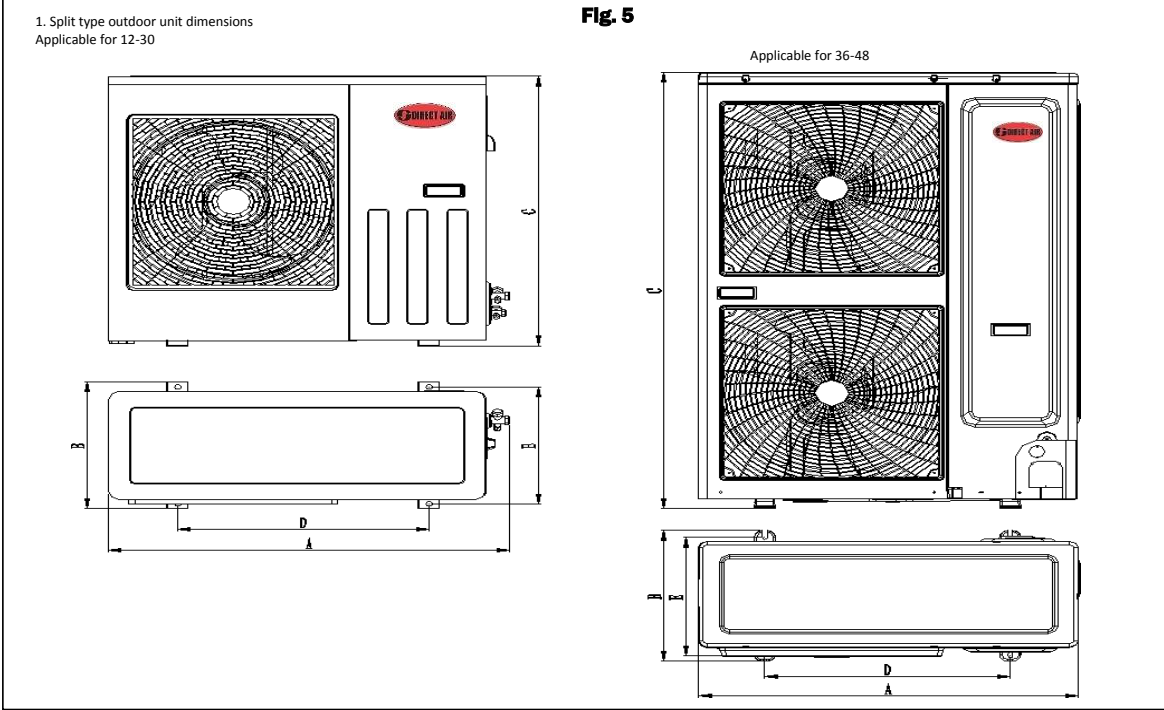
Téléphone: _____ **Courriel:** _____

Numéro modèle	DIRG-12CN
Désignation unité	
Qtée.	
Type	ROTARY compressor

Alimentation		Ph-V-Hz	115V~ 60Hz, 1Ph
Climatisation	Capacité	Btu/h	12000
	SEER		13
CHARGE TOTALE		A	7.70
CHARGE MOTEUR VENTILATEUR EXTÉRIEUR		A	0.70
AMPÉRAGE MINIMUM CIRCUIT		A	10.0
FUSIBLE MAX.		A	15.0
Courant au démarrage		A	/
Compresseur	Modèle		ASM100E11VEZ
	Type		ROTARY
	Marque		GMCC
	Capacité	Btu/h	11600 (at 1150V)
	Alimentation	W	800 (at 115V)
	Courant nominal(RLA)	A	7.00 (at 115V)
	Ampérage bloqué rotor(LRA)	A	49
	Protection thermique		UP3-27
	Position protection thermique		INTERNAL
	Condensateur	uF	70
	Charge de réfrigérant	ml	ESTEL OIL RB68 / 300
	Moteur ventilateur extérieur	Modèle	
Marque			Chigo
Alimentation		W	77
Condensateur		uF	8
Vitesse		r/min	910 / -- / --
Débit d'air extérieur		m3/h	2400
Niveau sonore extérieur		dB(A)	54
Unité extérieure	Dimensions (L*P*H)	mm	812x256x540
	Eballage (L*P*H)	mm	920x335x585
	Poids Net/Brut	Kg	39/41
Type de réfrigérant		Kg	R410A/1400g
Pressions de fonctionnement		Mpa	540/300 PSIG
Conduits de réfrigérant	Liquide / Gaz	mm(po)	Φ6.35/Φ12.7(1/4"/1/2")

*À cause de la politique d'amélioration continue de Direct Air, les spécifications sont sujettes à changement sans pré-avis

CONDENSEUR



MODEL	A	B	C	D	E
12	32.0	12.0	21.1	20.1	10.9
18	36.4	14.4	27.6	23.2	13.4
24	41.1	17.0	31.1	27.8	15.5
30	41.3	15.7	39.2	27.6	15.0
36&48	35.9	15.7	52.4	23.0	14.2

MODEL		12	18	24	30	36	48
POWER (outdoor)	PHASE	1Phase	1Phase	1Phase	1Phase	1Phase	1Phase
	VOLT	115V	208/230V	208/230V	208/230V	208/230V	208/230V
CIRCUIT BREAKER/FUSE(A)		15	10	15	25	30	40
MINIMUM CIRCUIT AMPACITY(A)		10	9	11	15	19	26

*À cause de la politique d'amélioration continue de Direct Air, les spécifications sont sujettes à changement sans pré-avis

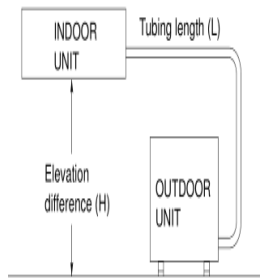


SPÉCIFICATIONS

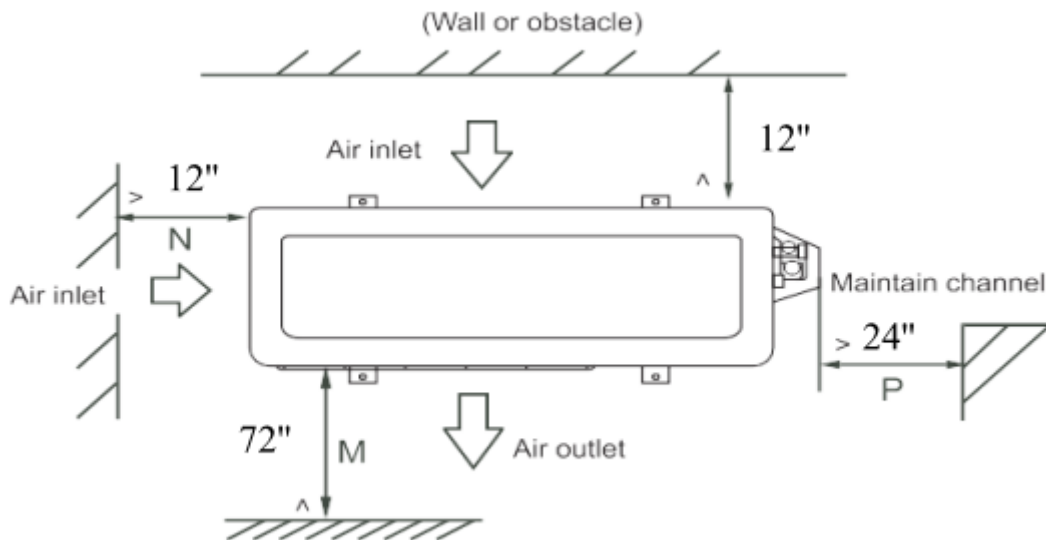
CONDUITS DE RÉFRIGÉRATION

Conduits de réfrigération	Numéro de modèle number					
	DIRG-12CN	DIRG-18CN	DIRG-24CN	DIRG-30CN	DIRG-36CN	DIRG-48CN
Liquide-Gaz (po)	1/4 - 1/2		3/8-5/8		3/8 - 3/4	
Long. Max. (pi) *	82'				98'	
Élévation Max. (pi) **	33'				49'	

Le nombre de pieds minimum ne peut pas être plus court que 15 pieds.
 *P" trap éleveurs à tous les 10 pi. Lorsque l'unité extérieure est installée au-dessus de l'unité intérieure.



DÉGAGEMENTS



*À cause de la politique d'amélioration continue de Direct Air, les spécifications sont sujettes à changement sans pré-avis