

## CARACTÉRISTIQUES

- Bouches ovales de 6 po (152 mm) avec mesure de débit d'air intégré
- Borniers de branchement amovibles pour un branchement rapide et facile
- Poids 45lbs (20 kg)
- Collets sur le dessus permettant une installation facile dans des espaces restreints
- Opération à vitesses multiples
- Dégivrage avec recirculation interne
- Dimensions très compactes
- Moteur à pales inclinées vers l'arrière
- Noyau de récupération de chaleur en **aluminium**
- Filtres électrostatiques (lavables)
- Raccords de conduit de 6 po oval

## CONTRÔLES:

- DIR-TS - Contrôle à écran tactile
- MDEH 1 - Déhumidistat
- RTS20 - Minuterie de 20 minutes
- RTS5 - Minuterie de 20/40/60 minutes
- EDF1R - Contrôle mural triple fonctions

**GARANTIE:** Garantie à vie limitée sur le noyau d'aluminium, sept (7) ans sur les moteurs et cinq (5) ans pour les autres pièces.

# PHRVR150

## Ventilateur Récupérateur de Chaleur

n° de produit: 44831

### SPÉCIFICATIONS

**MOTEURS:** Deux (2) moteurs de marque EBM fabriqués en Allemagne, équilibrés en usine avec une roue à pales inclinées vers l'arrière. Les moteurs sont lubrifiés de façon permanente avec roulement à billes scellés pour garantir un fonctionnement durable et sans entretien. Couvert par une garantie de sept (7) années.

**NOYAU DE RÉCUPÉRATION:** Noyau récupérateur de chaleur en aluminium couvert par une garantie à vie limitée. Dimensions de 9 po x 9 po (229mm x 229 mm) avec une profondeur de 15 po (380 mm). Nos échangeurs de chaleur sont conçus et fabriqués pour résister à des variations extrêmes de température.

**DÉGIVRAGE:** Le PHRVR150 intègre un système de dégivrage unique avec recirculation interne qui ne dépressurise pas l'intérieur du logement. Une séquence de dégivrage pré-réglée est activée à une température extérieure de -5°C (23°F) et s'ajuste automatiquement en fonction des conditions d'opération. La vitesse du ventilateur est également ajustée automatiquement pour assurer une transition silencieuse et tout en douceur entre le mode «dégivrage» et le mode de ventilation.

**ENTRETIEN:** Noyau accessible, filtres, moteur et panne de drainage peuvent être facilement accessibles par la porte. Le noyau glisse facilement sur des canaux de guidage.

**RACCORDS ET CONDUITS:** Collets de 6 po (152 mm) avec ports de mesure de débit d'air et volets de balancement intégrés.

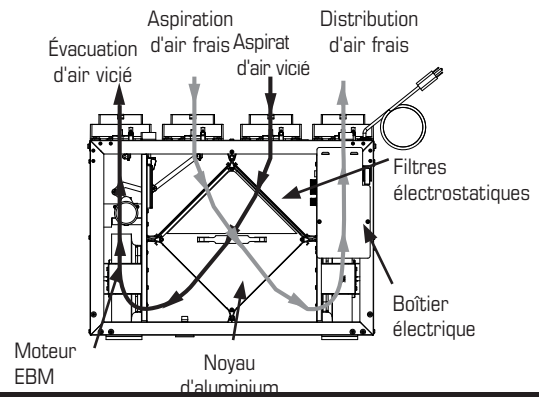
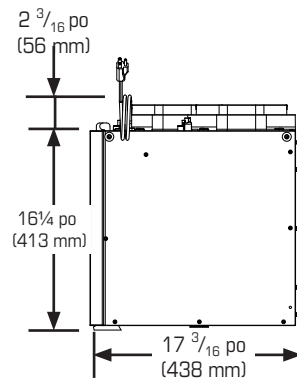
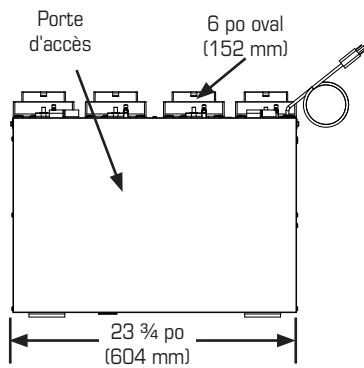
**CABINET:** Cabinet d'acier de calibre 24; peinture électrostatique en poudre cuite pour une adhésion et résistance supérieure.

**FILTRES:** Deux (2) filtres électrostatiques lavables. Dimensions: 8.5 po (216mm) x 8 po (203mm) x 0.125 po (3mm).

**INSTALLATION:** L'appareil est typiquement suspendu à l'aide du nécessaire d'installation inclus avec l'appareil. Boulons de montage inclus sur le dessus des quatre (4) coins de l'appareil.

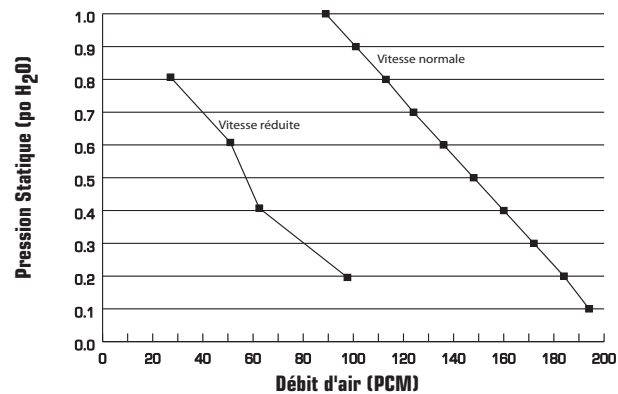
**DISTRIBUÉ PAR:**

## Dimensions et débit d'air - Tous les appareils sont munis d'un cordon d'alimentation enfichable de 3 pieds avec fiche à 3 broches.



## Rendement de ventilation

PRESSION STATIQUE EXTERNE		VITESSE NORMALE				DÉBIT BRUT D'AIR VICIÉ			
Pa	po d'eau	DÉBIT NET D'AIR FRAIS		DÉBIT NET D'AIR FRAIS		DÉBIT BRUT D'AIR VICIÉ		DÉBIT BRUT D'AIR VICIÉ	
		L/s	pcm	L/s	pcm	L/s	pcm	L/s	pcm
25	0.1	90	191	92	194	92	194	92	194
50	0.2	85	181	87	184	87	184	87	184
75	0.3	80	169	81	172	81	172	81	172
100	0.4	74	157	76	160	76	160	76	160
125	0.5	68	145	70	148	70	148	70	148
150	0.6	63	134	64	136	64	136	64	136
175	0.7	58	122	59	125	59	124	59	124
200	0.8	52	111	53	113	53	113	53	113
225	0.9	47	99	48	101	48	101	48	101
250	1.0	41	87	42	89	42	89	42	89



## Rendement énergétique

	TEMPÉRATURE D'AIR EXTÉRIEUR		DÉBIT NET D'AIR		PUISANCE MOYENNE EN WATTS	RENDEMENT RÉCUPÉRATION DE CHALEUR SENSIBLE	EFFICACITÉ DE CHALEUR SENSIBLE APPARENTE	RÉCUPÉRATION LATENTE/ TRANSFÈRE D'HUMIDITÉ
	°C	°F	L/s	pcm				
Chauffage	0	32	40	85	70	66	79	-0.01
	0	32	47	100	86	66	79	0.01
	0	32	88	187	156	55	64	0.01
	-25	-13	42	89	99	60	72	0.02

## Spécifications

- Modèle: PHRRV150
- Poids total assemblé: 45 lbs (20 kg)
- Montage: suspendu à l'aide de chaînes et de crochets
- Moteurs: moteurs EBM avec aubes inclinées vers l'arrière
- Raccords de conduits: 6 po (150mm) oval
- Noyau: Aluminium 9 po (229mm) x 9 po (229mm) x 15 po (380mm)
- Filtres: 2 filtres à air électrostatique lavables 8.5 po (216mm) x 15 po (380mm) x 0.125 po (3mm)
- Boîtier: acier galvanisé de calibre 24 avec peinture en poudre cuite
- Alimentation:
 

Voltage	Fréquence	Courant	Watts
120V	60Hz	1.4A	170W

 Cordon d'alimentation enfichable de 3 pi avec fiche à 3 broches

## Personnes-ressources

Présenté par:	Date:
Quantité:	No de modèle:
Commentaires:	
No de projet:	
Emplacement:	
Architecte:	
Ingénieur:	
Entrepreneur:	

<b>Toronto</b> 111 Staffern Drive Concord, ON, L4K 2R2 (T) 905.660.0033 (F) 905.660.8881 toronto@powrmatic.ca	<b>London</b> 1064 Hargrieve Road London, ON N6E 1P5 (T) 519.675.1491 (F) 519.675.4725 london@powrmatic.ca	<b>Halifax</b> 100, Wright Ave Dartmouth, NS, B3B 1L2 (T) 902.454.8684 (F) 902.453.5875 halifax@powrmatic.ca
------------------------------------------------------------------------------------------------------------------------------	---------------------------------------------------------------------------------------------------------------------------	-----------------------------------------------------------------------------------------------------------------------------

<b>Ottawa</b> 1412 Star Top Rd Goucester, ON K1B 4V7 (T) 613.230.7160 (F) 613.230.0685 ottawa@powrmatic.ca	<b>Québec</b> 365, Fortin Vill-Vanier, QC G1M 1B2 (T) 418.683.2708 (F) 418.683.8860 quebec@powrmatic.ca	<b>Montréal</b> 9500 BLVD. Ray-Lawson Anjou, QC H1J 1L1 (T) 514.493.6400 (F) 514.493.8722 montreal@powrmatic.ca
---------------------------------------------------------------------------------------------------------------------------	------------------------------------------------------------------------------------------------------------------------	--------------------------------------------------------------------------------------------------------------------------------

