


SPÉCIFICATIONS

Nom du contrat: _____ **Endroit:** _____

Acheteur: _____ **Ingénieur:** _____

Soumis à: _____ **Référence:** _____ **Approbation:** _____

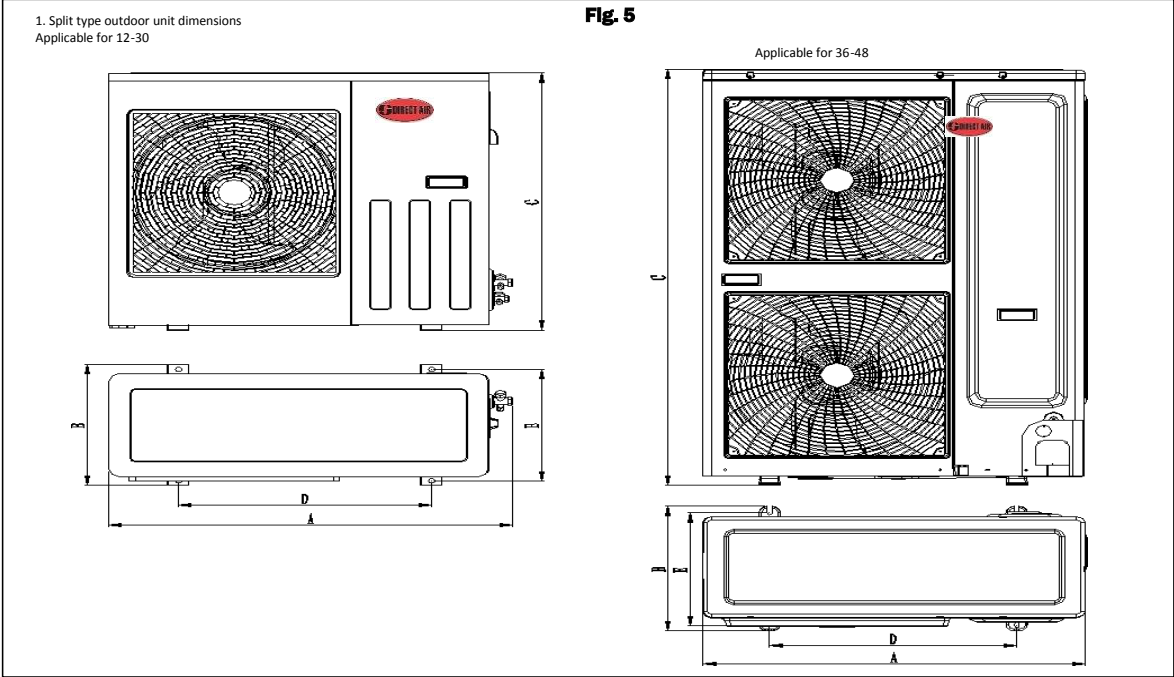
Téléphone: _____ **Courriel:** _____

Numéro modèle	DIRG-48CN
Désignation unité	
Qtée.	
Type	ROTARY compressor

Alimentation		Ph-V-Hz	208/230V~ 60Hz, 1Ph
Climatisation	Capacité	Btu/h	48000
	SEER		13
CHARGE TOTALE		A	17.0
CHARGE MOTEUR VENTILATEUR EXTÉRIEUR		A	1.90
AMPÉRAGE MINIMUM CIRCUIT		A	23
FUSIBLE MAX.		A	30
Courant au démarrage		A	/
Compresseur	Modèle		ZJ44KHE-PFB-502
	Type		SCROLL
	Marque		Copeland
	Capacité	Btu/h	45100 (at 230V)
	Alimentation	W	4160 (at 230V)
	Courant nominal(RLA)	A	18.60 (at 230V)
	Ampérage bloqué rotor(LRA)	A	121
	Protection thermique		----
	Position protection thermique		INTERNAL
	Condensateur	uF	60
Charge de réfrigérant	ml	3MAF POE / 1242	
Moteur ventilateur extérieur	Modèle		YDK100-6D / YDK100-6D
	Marque		KAIBANG
	Alimentation	W	220 / 220
	Condensateur	uF	5 / 5
	Vitesse	r/min	830 / -- / -- / 830 / -- / --
Débit d'air extérieur		m3/h	7000
Niveau sonore extérieur		dB(A)	60
Unité extérieure	Dimensions (L*P*H)	mm	911x400x1330
	Eballage (L*P*H)	mm	964x402x1445
	Poids Net/Brut	Kg	84/94
Type de réfrigérant		Kg	R410A/4100g
Pressions de fonctionnement		Mpa	540/300 PSIG
Conduits de réfrigérant		Liquide / Gaz	mm(po) Φ9.52/Φ19(3/8"/3/4")

*À cause de la politique d'amélioration continue de Direct Air, les spécifications sont sujettes à changement sans pré-avis

CONDENSEUR



MODEL	A	B	C	D	E
12	32.0	12.0	21.1	20.1	10.9
18	36.4	14.4	27.6	23.2	13.4
24	41.1	17.0	31.1	27.8	15.5
30	41.3	15.7	39.2	27.6	15.0
36&48	35.9	15.7	52.4	23.0	14.2

MODEL	12	18	24	30	36	48
POWER (outdoor)	PHASE	1Phase	1Phase	1Phase	1Phase	1Phase
	VOLT	115V	208/230V	208/230V	208/230V	208/230V
CIRCUIT BREAKER/FUSE(A)	15	10	15	25	30	40
MINIMUM CIRCUIT AMPACITY(A)	10	9	11	15	19	26

*À cause de la politique d'amélioration continue de Direct Air, les spécifications sont sujettes à changement sans pré-avis

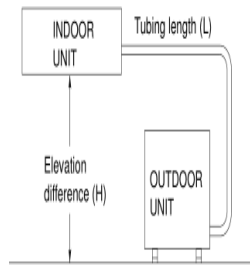


CONDUITS DE RÉFRIGÉRATION

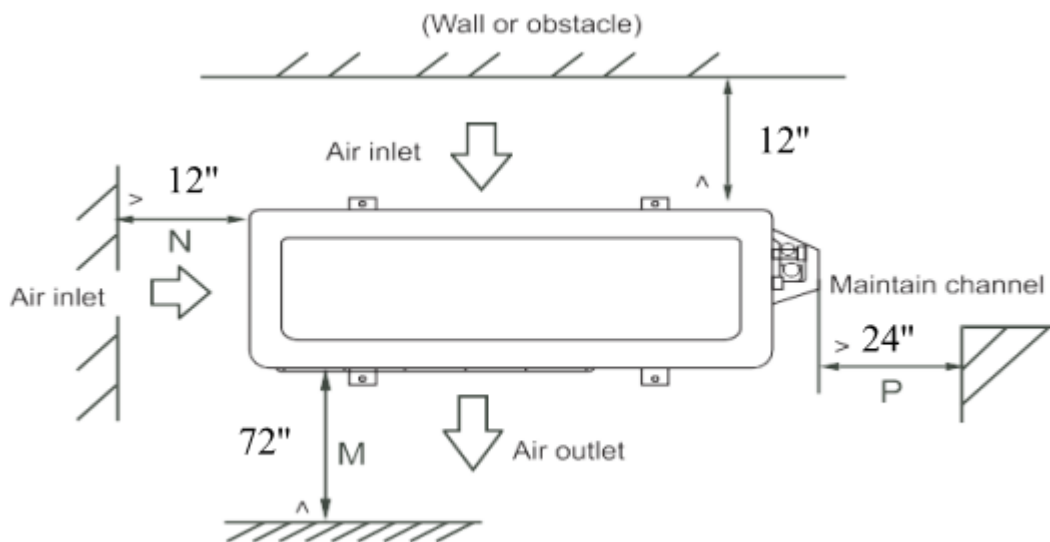
Conduits de réfrigération	Numéro de modèle number				
	DIRG-12CN	DIRG-18CN	DIRG-24CN	DIRG-30CN	DIRG-48CN
Liquide-Gaz (po)	1/4 - 1/2		3/8-5/8	3/8 - 3/4	
Long. Max. (pi) *	82'			98'	
Élévation Max. (pi) **	33'			49'	

Le nombre de pieds minimum ne peut pas être plus court que 15 pieds.

*"P" trap éleveurs à tous les 10 pi. Lorsque l'unité extérieure est installée au-dessus de l'unité intérieure.



DÉGAGEMENTS



*À cause de la politique d'amélioration continue de Direct Air, les spécifications sont sujettes à changement sans pré-avis