



## SPÉCIFICATIONS

<b>Nom du contrat:</b>	<b>Endroit:</b>	
<b>Contracteur:</b>	<b>Ingénieur:</b>	
<b>Soumis par:</b>	<b>Référence:</b>	<b>Approbation:</b>
<b>Téléphone:</b>	<b>Courriel:</b>	
<b>Désignation unité:</b>	<b>Numéro de modèl:</b>	<b>Qtée:</b>

## Série GRAND CHEF

Hotte sous armoire      **Modèl: DIRC-B1176**

### CARACTÉRISTIQUES

#### MATÉRIAU DU BOITIER

Acier inoxydable 430 brossé

#### FILTRE

2 x fitres aluminium 5 couches vont au lave-vaisselle

#### MOTEUR

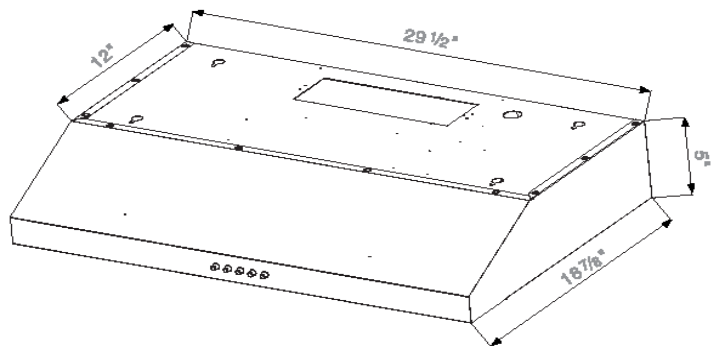
Moteur de ventilation 3 vitesses, capaciteur permanent divisé  
Contrôle mécanique

#### ÉCLAIRAGE

2 x lumières DEL au devant

#### DIMENSIONS

Largeur 29-1/2" x profondeur 18-7/8" x hauteur 5"



### PERFORMANCE

Vitesse	Débit (cfm)		Niveau sonore (sone)	Puissance (w)	Amps (A)
	0.0 sp	0.1 sp			
High	208	190	11,7	60	2
Low	156	143	3.6		